

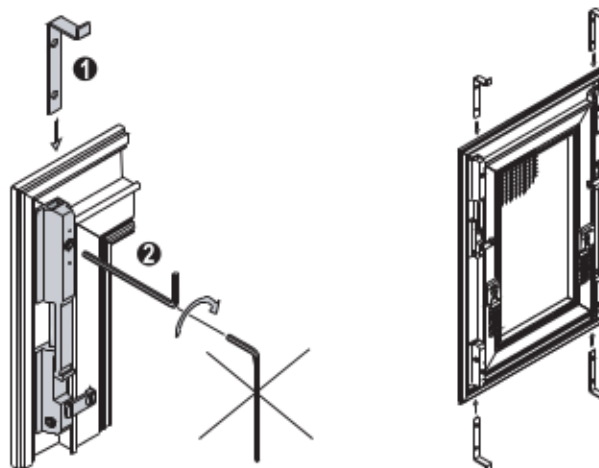
Montage- und Bedienungsanleitung

Zur Montage ausschließlich Edelstahlschrauben verwenden

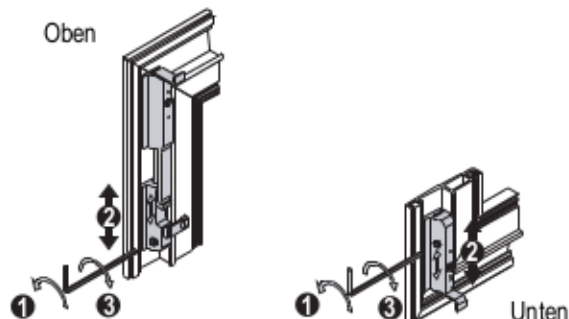
1 Winkelaschen montieren

- Winkelaschen einschieben ❶
- Mit Sechskantschlüssel fixieren ❷

Achtung: Nur mit kurzem Ende des Sechskantschlüssels anziehen (Gewinde nicht überdrehen)!



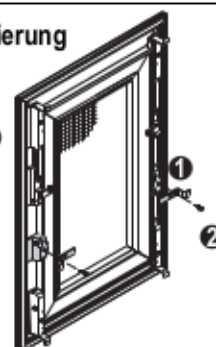
1.1 Option: Anpassen der Winkelaschenposition



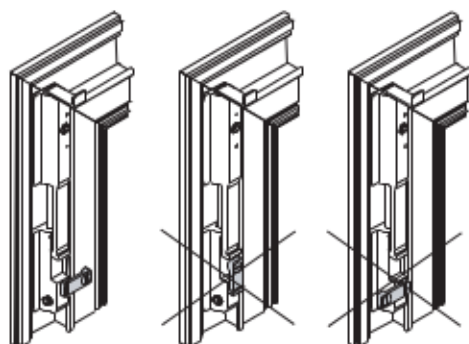
1.2 Option: Vertikale Mittenarretierung

- Winkelasche aufstecken ❶
- Mit Schraube RK 2,9x6,5 mm Winkelasche anschrauben ❷

Achtung: Winkelasche muss drehbar sein (Schraube nicht überdrehen)!



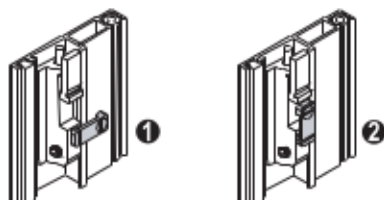
2 Kontrolle Aushebesicherung



4 Aushebesicherung

- Aushebesicherung auf Position ❷ drehen

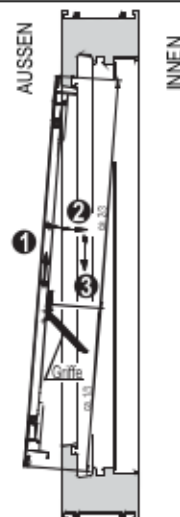
Achtung: Vor dem Aushängen Aushebesicherung wieder auf Position ❶ drehen.



3 Spannrahmen einhängen

- Spannrahmen in Einhängenposition bringen wie rechts abgebildet
- Spannrahmen an den Haltegriffen halten
- obere Winkelaschen einhängen ❶
- Spannrahmen nach oben schieben und an den Fensterblendrahmen ziehen ❷
- untere Winkelaschen einhängen ❸

Achtung: Kontrollieren Sie, ob alle Winkelaschen in den Fensterblendrahmen eingreifen.



5 Bedienung

Achtung: Insektenschutzgitter eignen sich nicht als Absturzsicherung für Kleinkinder und Haustiere

6 Reinigung und Pflege

Verschmutzungen nur mit Wasser und milden Reinigungsmitteln entfernen.