

MONTAGEHINWEISE

BALKONVERKLEIDUNG

BENÖTIGTE HILFSMITTEL



Hammer



Blindnietmutter
Setzgerät



Schrauben-
zieher



Körner



Bohrmaschine



Inbusschlüssel

INHALT

| | |
|------------------------------------|------|
| Montage für vorhandene Halter | S. 3 |
| Montage für vorhandene Querstreben | S. 4 |
| Montage ohne vorhandenen Haltern | S. 5 |
| Warnhinweise | S. 9 |

HALTERVARIANTEN



HALTER VORHANDEN



QUERSTREBEN VORHANDEN



KEINE HALTER

AUSFÜHRUNGEN



ALUMINIUM



CORTENSTAHL



EDELSTAHL

MONTAGEHINWEISE

BALKONVERKLEIDUNG

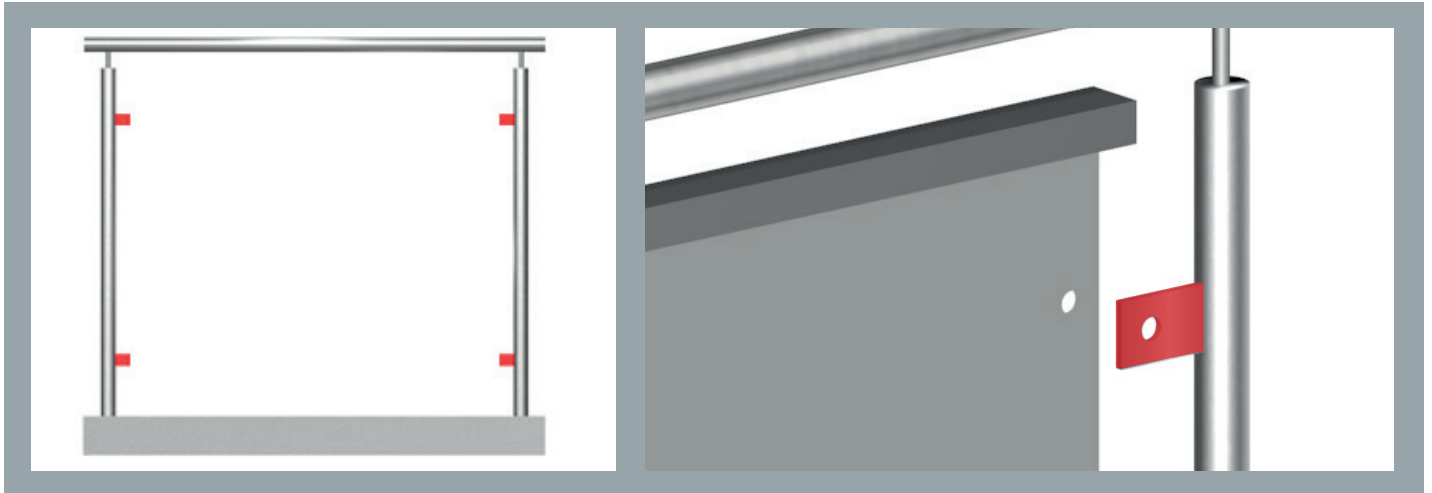
WICHTIGE INFORMATIONEN ZUM PRODUKT

- Befestigungsmaterial ist nicht im Lieferumfang enthalten, es kann jedoch als Zubehör mitbestellt werden.
- Bei Balkonverkleidungen handelt es sich um absturzsichernde Elemente. Bitte lassen Sie die Arbeiten von einem Fachbetrieb ausführen!
- Wir weisen darauf hin, dass weder Haftung noch Gewährleistung bei selbst montierten Balkonverkleidungen übernommen werden kann. Eventuelle Irrtümer vorbehalten.

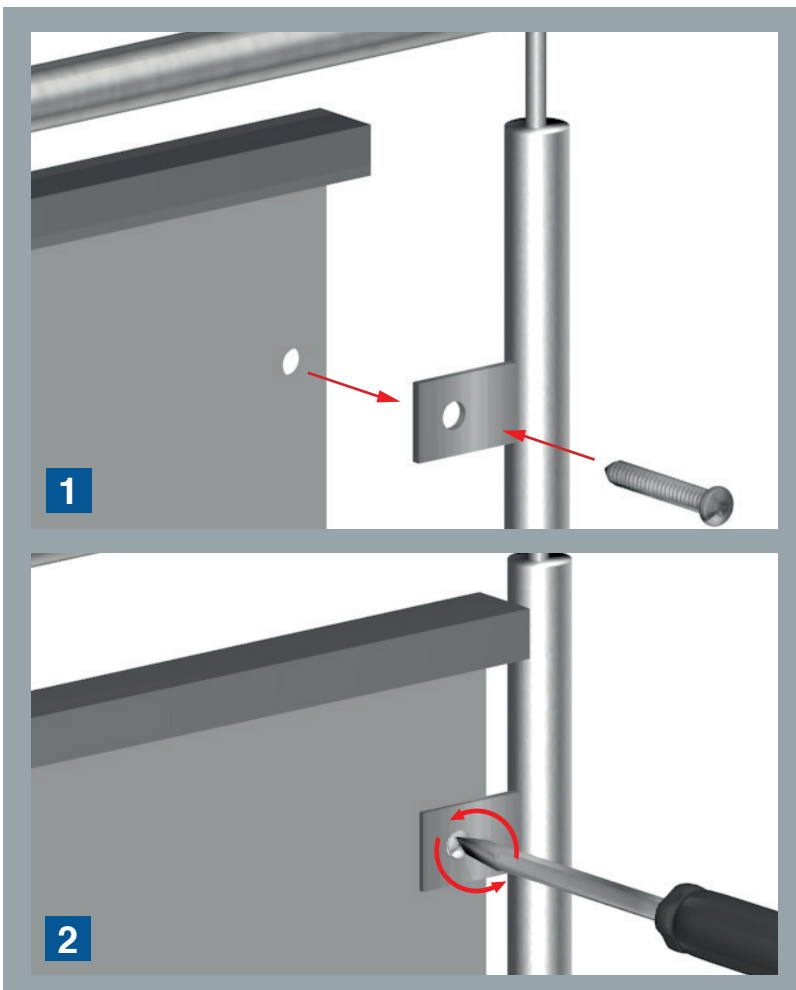


MONTAGEHINWEISE

MONTAGE AN VORHANDENE HALTER | BALKONVERKLEIDUNG



SCHRITT 1

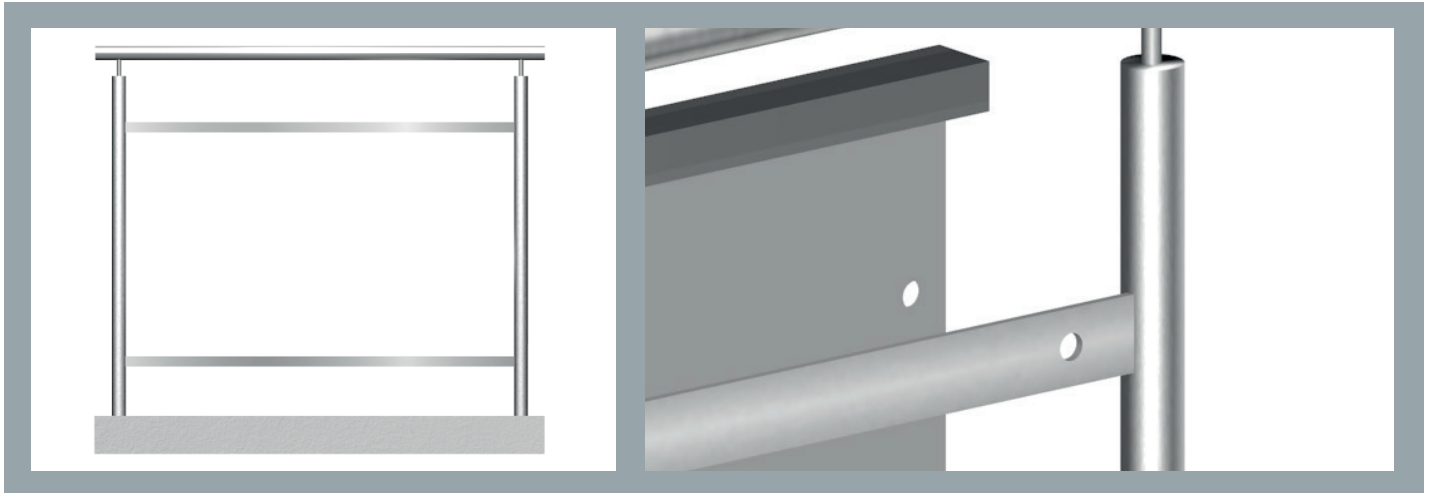


BALKONVERKLEIDUNG ANBRINGEN

- 1** Bringen Sie die Balkonverkleidung an ihre Halter an und fixieren Sie diese mit den passenden Schrauben.
- 2**

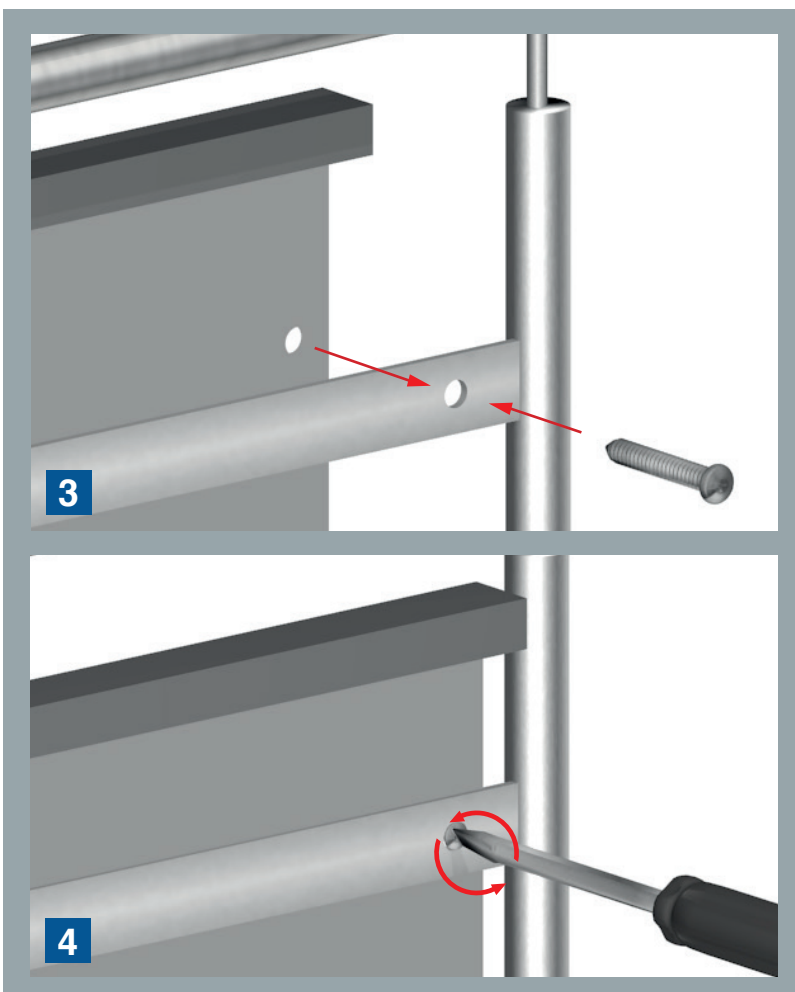
MONTAGEHINWEISE

MONTAGE AN VORHANDENE QUERSTREBEN | BALKONVERKLEIDUNG



SCHRITT 1

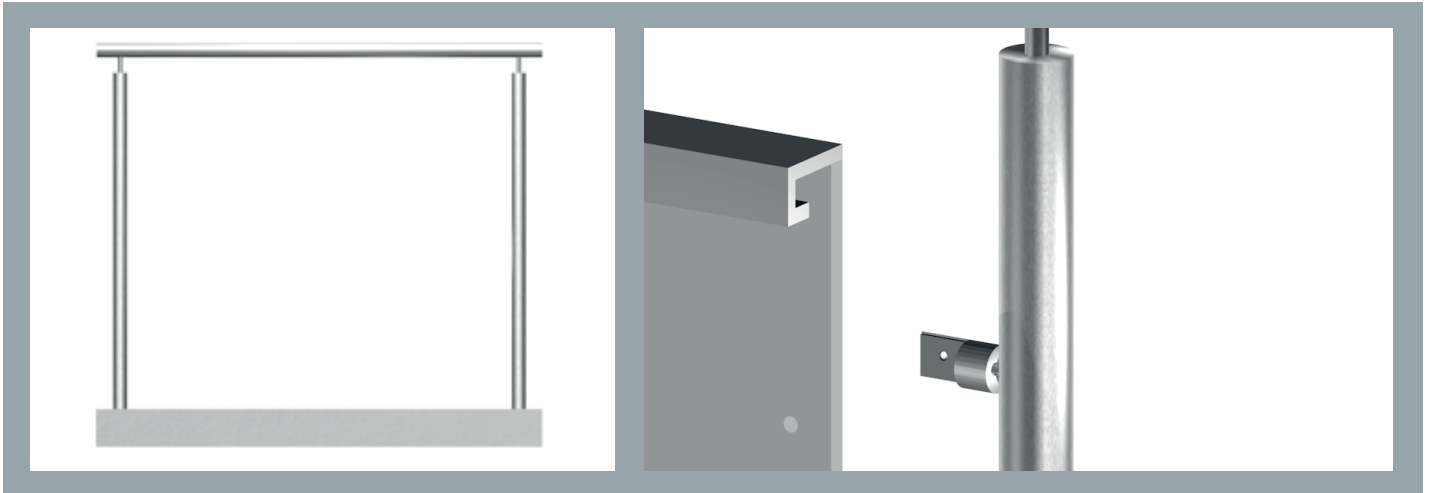
BALKONVERKLEIDUNG ANBRINGEN



- 3** Bringen Sie die Balkonverkleidung an ihre Querstreben an und fixieren Sie diese mit den passenden Schrauben.
- 4**

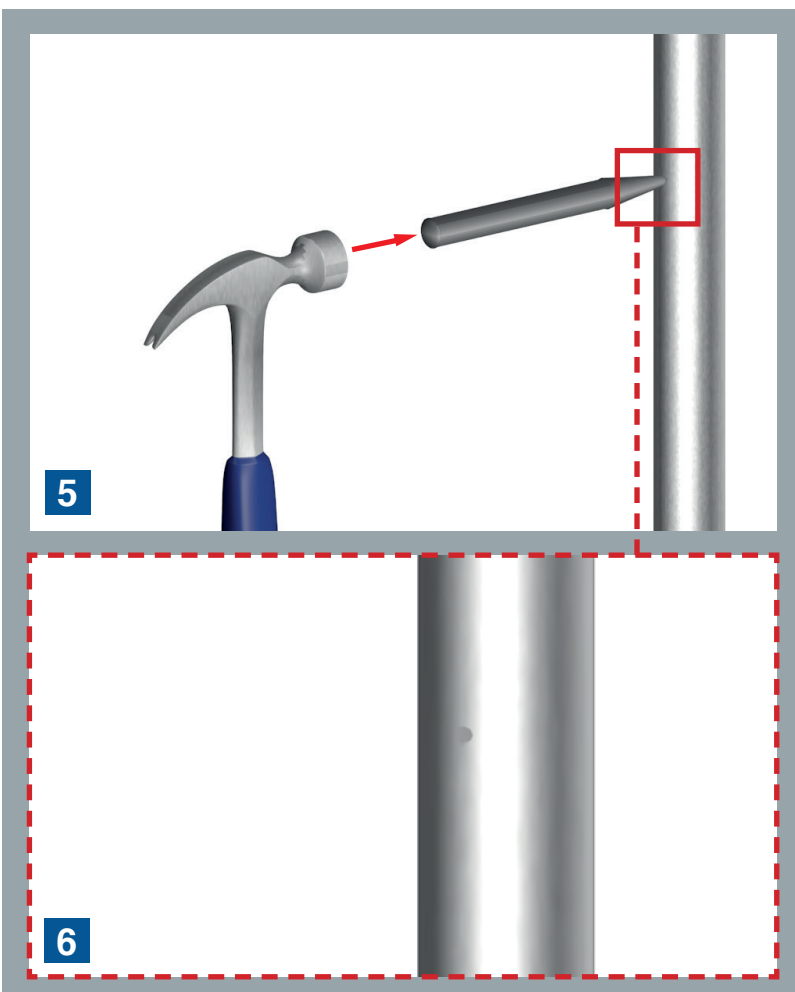
MONTAGEHINWEISE

MONTAGE OHNE HALTERUNG | BALKONVERKLEIDUNG



SCHRITT 1

BOHRMARKIERUNG SETZEN

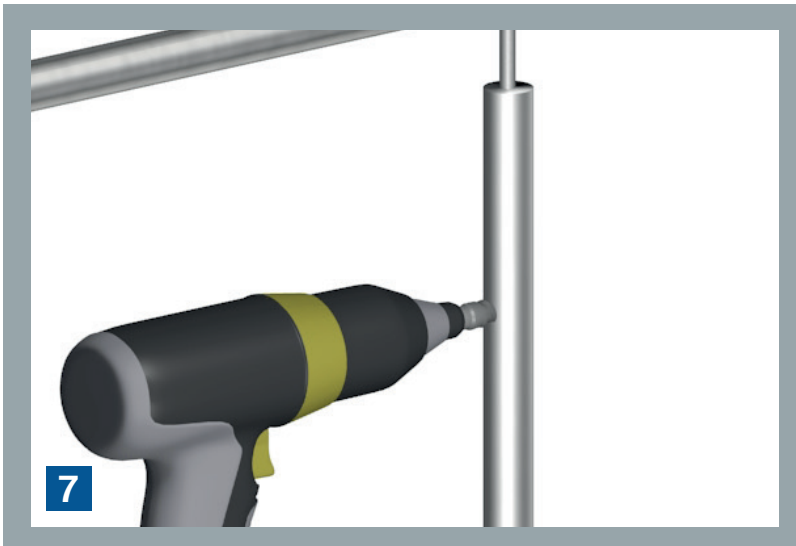


- 5** Markieren Sie zunächst mit einem spitzen Körner die Stellen, an denen die Löcher für die Halter gebohrt werden sollen.
- 6** Drücken Sie einen kleinen Punkt ein, damit der Bohrer später nicht verrutscht.

MONTAGEHINWEISE

MONTAGE OHNE HALTERUNG | BALKONVERKLEIDUNG

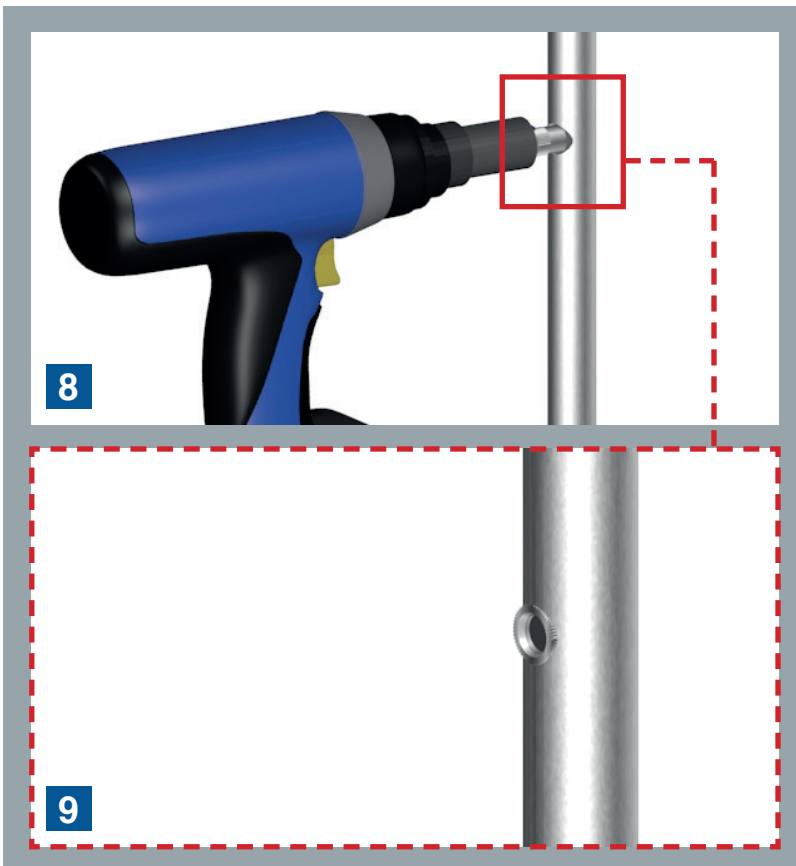
SCHRITT 2



BEFESTIGUNGSLÖCHER BOHREN

- 7** Bohren Sie mithilfe einer Bohrmaschine an den markierten Stellen die Löcher für die Halterung. (Falls nicht vorhanden)

SCHRITT 3



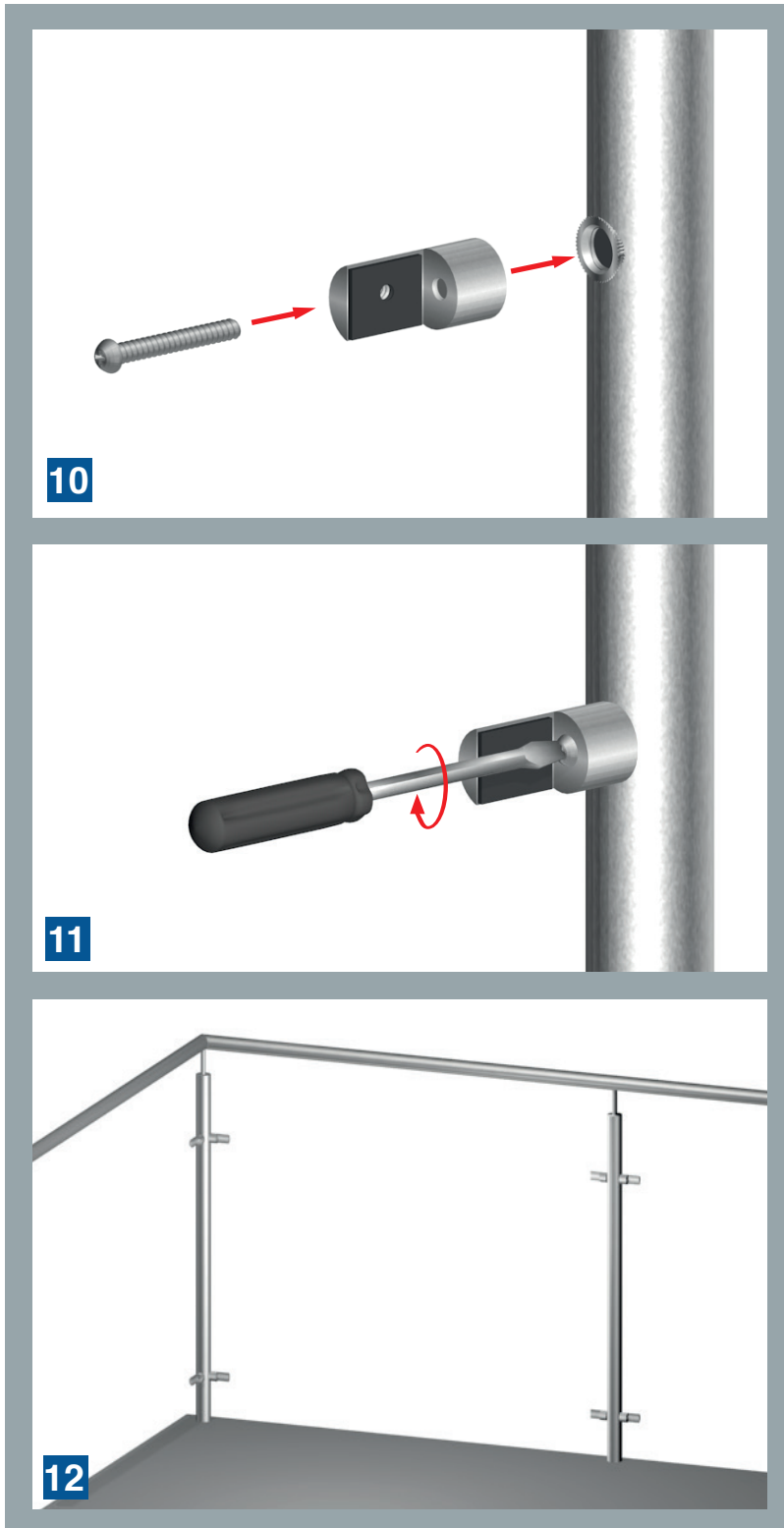
BLINDNIETMUTTERN SETZEN

- 8** Setzen Sie mithilfe des Blindnietmutter Setzgeräts die Blindnietmutter in die vorgebohrten Löcher.
- 9**

MONTAGEHINWEISE

MONTAGE OHNE HALTERUNG | BALKONVERKLEIDUNG

SCHRITT 4



HALTER ANBRINGEN

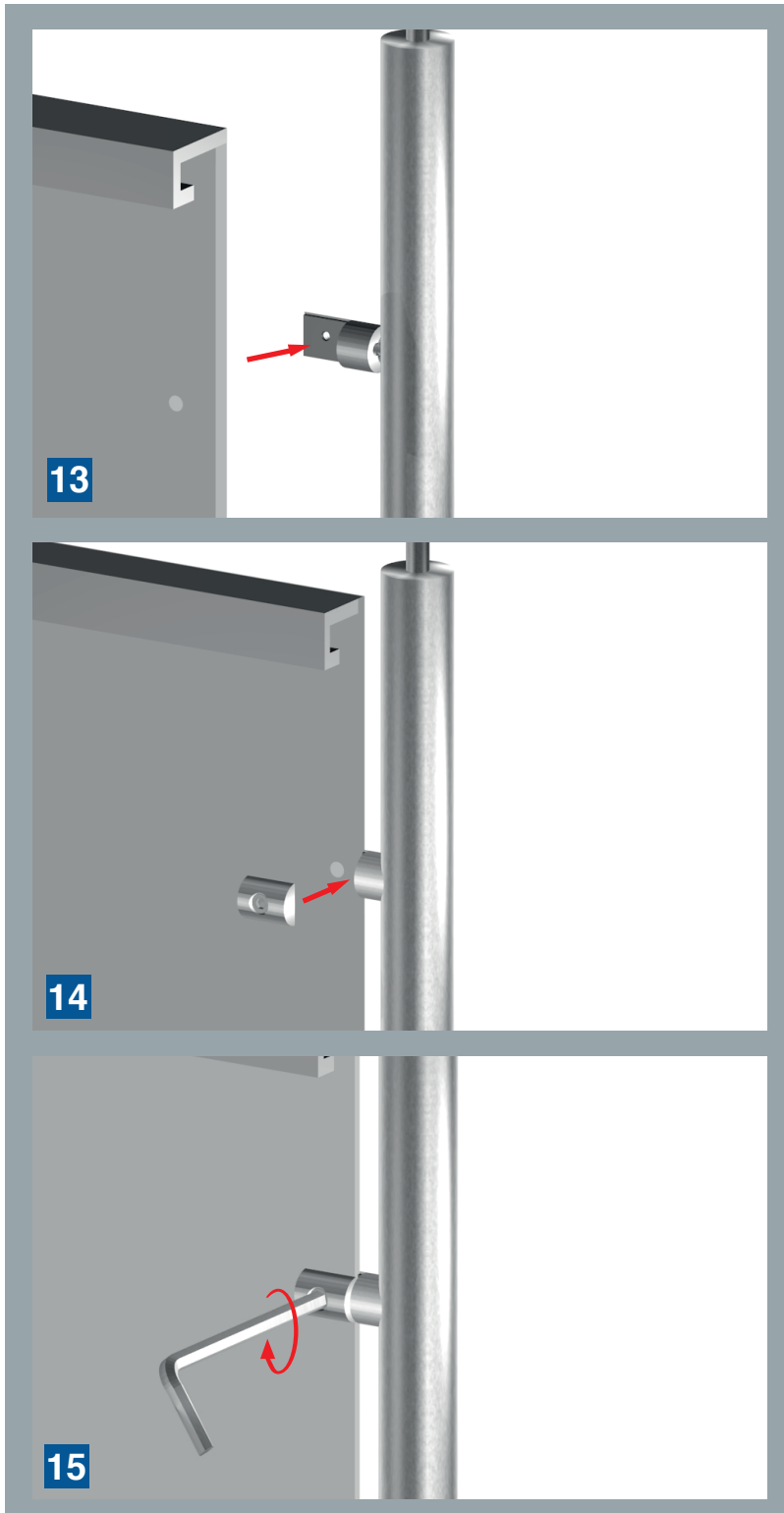
- 10 Legen Sie die Halterungen an die Löcher in den Geländerpfosten und
- 11 fixieren Sie diese mit Schrauben.

- 12 Wiederholen Sie den Vorgang, bis alle Halterungen angebracht sind.

MONTAGEHINWEISE

MONTAGE OHNE HALTERUNG | BALKONVERKLEIDUNG

SCHRITT 5



VERKLEIDUNG ANBRINGEN

- 13** Legen Sie die Verkleidung auf die angebrachten Halterungen und
- 14** befestigen Sie diese, indem Sie das Gegenstück der Halterung anlegen und mithilfe von einem Inbusschlüssel festziehen.
- 15**

MONTAGEHINWEISE

WARNHINWEISE | BALKONVERKLEIDUNG

**WICHTIG:**

Montage ist unbedingt von handwerklich geschickten Personen durchzuführen, um eine einwandfreie Funktion des Produkts zu gewährleisten.

**WICHTIG:**

Es ist auf den angemessenen Arbeitsschutz zu achten. Hierzu zählen Arbeitskleidung inkl. Handschuhe und Sicherheitsschuhe.

**WICHTIG:**

Unabhängig von den in dieser Montageanleitung aufgeführten Hinweisen gelten die gesetzlichen Sicherheits- und Unfallverhütungsvorschriften.

**WICHTIG:**

Haftung nicht für Schäden durch Montagefehler.

Irrtümer vorbehalten.

Die vorliegende Anleitung sowie die Betriebsunterlagen sind urheberrechtlich Eigentum der MDR Metallbau Onlineshop GmbH.